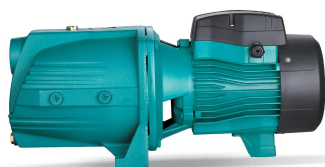


# AJm (>1 kW) Pompa autoadescante in ghisa (> 1 kW)



## Application

- Trasferimento di acqua pulita o altri liquidi chimicamente e fisicamente paragonabili all'acqua
- Adatto per il pompaggio in un pozzo, irrigazione automatica del giardino, sovrappressione di acqua, ecc.

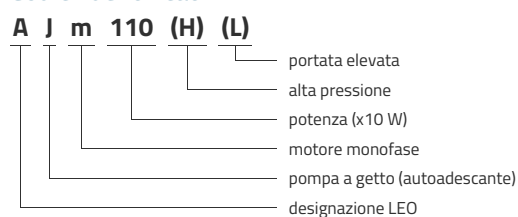
## Pompe

- Trattamento speciale anticorrosione (cataforesi) per il corpo della pompa in ghisa e il supporto
- Turbina in acciaio inossidabile
- Albero in acciaio inossidabile AISI 304
- Temperatura massima del liquido: + 40 ° C
- Altezza massima di aspirazione: 8 m

## Motore

- Protezione termica integrata per motori monofase
- Classe di isolamento: F
- Classe di protezione: IPX4
- Temperatura ambiente massima: + 40 ° C

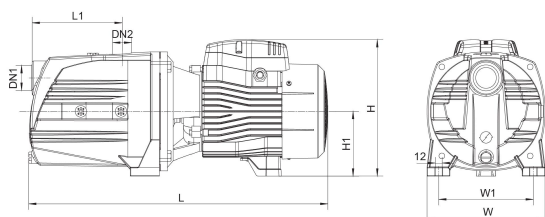
## Codici identificativi



## Dati tecnici

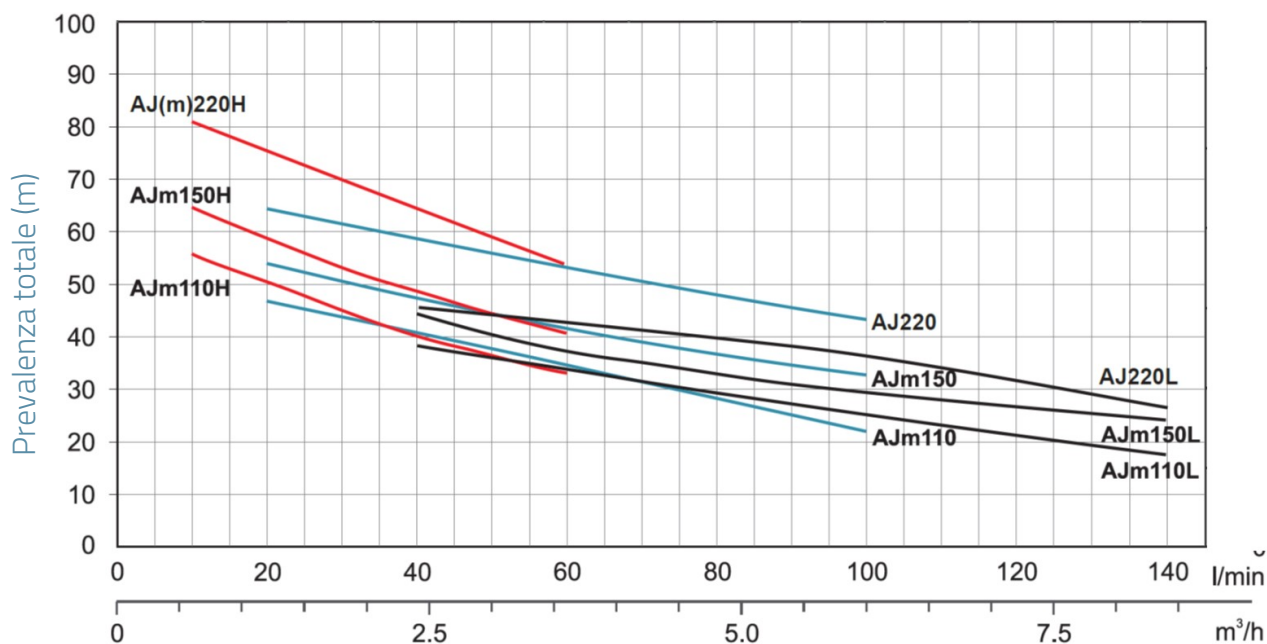
MODEL	kW	Q (m³/h)	0	0.6	0.9	1.2	1.5	1.8	2.1	2.4	2.7	3	3.6	4.2	4.8	6	7.2	8.4
		Q (l/min)	0	10	15	20	25	30	35	40	45	50	60	70	80	100	120	140
AJm110	1.1	55	50	48	47	45	44	42.5	40	39	38	35	31.5	31	23			
AJm110E (With pumpcontrol)	1.1	55	50	48	47	45	44	42.5	40	39	38	35	31.5	31	23			
AJm110H	1.1	60	55	55	49	49	46	44	40	39.5	38	36	30					
AJm110L	1.1	47	45	45	43	42	41	40	38	37.5	36.5	34	31	30	22	21	17	
AJm110LE (With pumpcontrol)	1.1	47	45	45	43	42	41	40	38	37.5	36.5	34	31	30	22	21	17	
AJ110 - 400v	1.1	55	50	48	47	45	44	42.5	40	39	38	35	31.5	31	23			
AJm150	1.5	60	55	56	53	52	51	49	45	46	45	39	38	33				
AJm150H	1.5	72	66	61	59	54	52	49.5	49	45	42	42	33					
AJm150L	1.5	54	52	49	46	44	43	42	41	40	39	38	35	32	29	24	24	
AJm150LE (With pumpcontrol)	1.5	54	52	49	46	44	43	42	41	40	39	38	35	32	29	24	24	
AJ150 - 400v	1.5	60	55	56	53	52	51	49	45	46	45	39	38	33				
AJ220 - 400v	2.2	55	53	49.5	52	48	47.5	46.5	49	45	44	46	41	43	40	34	26	

## Dimensioni



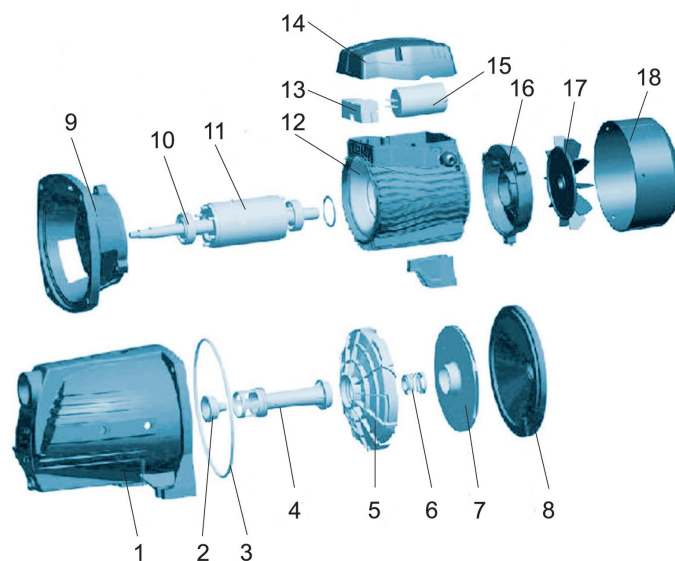
MODEL	DN1	DN2	L	W	H	L1	W1	H1
AJm110	1¼	1	512	206	236	153	178	112
AJm110E (With pumpcontrol)	1¼	1	512	206	236	153	178	112
AJm110H	1¼	1	512	206	236	153	178	112
AJm110L	1¼	1	512	206	236	153	178	112
AJm110LE (With pumpcontrol)	1¼	1	512	206	236	153	178	112
AJ110 - 400v	1¼	1	512	206	236	153	178	112
AJm150	1¼	1	512	206	236	153	178	112
AJm150H	1¼	1	512	206	236	153	178	112
AJm150L	1¼	1	512	206	236	153	178	112
AJm150LE (With pumpcontrol)	1¼	1	512	206	236	153	178	112
AJ150 - 400v	1¼	1	512	206	236	153	178	112
AJ220 - 400v	1½	1½	512	206	236	153	178	112

## Prestazioni idrauliche



## Vista esplosa

No.	Type	materiale
1	corpo pompa	ghisa HT200
2	ugello	noryl (PPO)
3	guarnizione del corpo	gomma nitrilica (NBR)
4	tubo Venturi	noryl (PPO)
5	diffusore	noryl (PPO)
6	tenuta meccanica	carbonio / ceramica
7	turbina	Acciaio inossidabile AISI 304
8	fondo della pompa	ghisa HT200
9	lanterna	fusione di alluminio ZL102
10	rotolamento	
11	rotore	
12	statore	
13	morsetteria	policarbonato
14	scatola morsetteria	ABS
15	condensatore	
16	supporto cuscinetto posteriore motore	fusione di alluminio ZL102
17	ventilatore	polipropilene
18	copertura della ventola	polipropilene



## Packaging

MODEL	Peso (kg)	Lunghezza L (mm)	larghezza W (mm)	Altezza H (mm)
AJm110	24.5	572	225	259
AJm110E (With pumpcontro	24.5	572	225	259
AJm110H	24.5	572	225	259
AJm110L	24.5	572	225	259
AJm110LE (With pumpcontrol)	24.5	572	225	259
AJ110 - 400v	24.5	572	225	259
AJm150	24.5	572	225	259
AJm150H	24.5	572	225	259
AJm150L	24.5	572	225	259
AJm150LE (With pumpcontr	24.5	572	225	259
AJ150 - 400v	24.5	572	225	259
AJ220 - 400v	24.5	572	225	259

